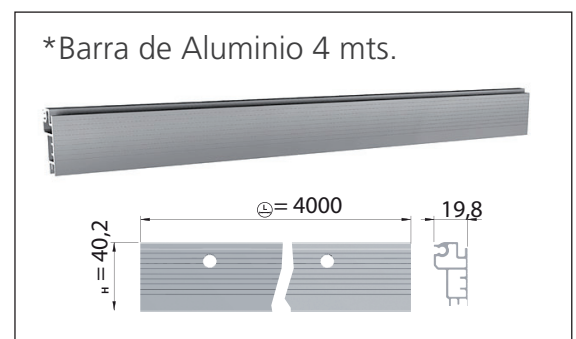
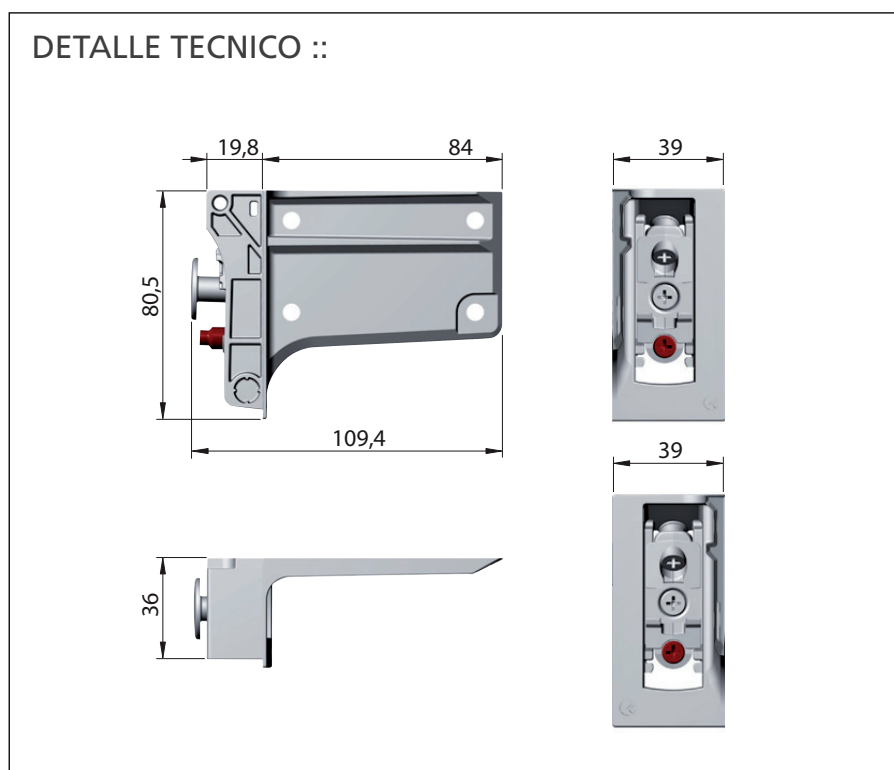


**DESCRIPCION** :: Sistema de fijación para muebles suspendidos con alternativa de barra de aluminio. Tiene un sistema de suspensión vertical y ajustes en profundidad, con bloqueo integrado del armario, se pueden llevar a cabo fácilmente y sin problemas desde el interior. No interfiere con las guías de cajón gracias a las aletas del bracket delgado. No necesita ranura en los paneles laterales. Fabricado en Italia.

MARCA ::	hbt (Italiana Ferramenta)
CATEGORIA ::	Soportes
MATERIALIDAD ::	Aleación de Acero y Zinc
CAPACIDAD ::	120 kg s/barra, 160 kg c/barra
ACABADO ::	Brillante
REQUERIMIENTOS ::	Para mayor peso incluir barra



**INSTALACION** :: Instructivo incluido en el embalaje. Para mayor información, consultar en tienda.

**RECOMENDACIONES** :: Complementar con barra de aluminio para mayor soporte peso.