

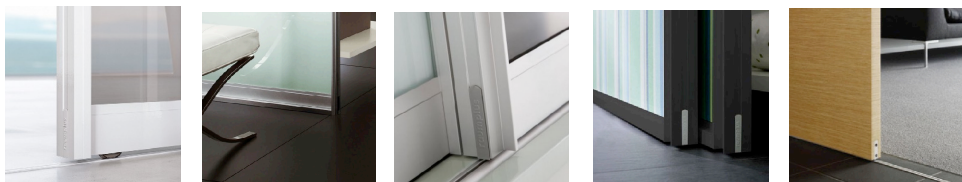
PUERTAS SLIDE PRO



hbt.cl

Sistema de puertas correderas para aplicaciones tales como: divisiones de ambientes, puertas de closet, separadores fijos (no acústicos) y puertas espejos.

- ✓ Opción, simple, doble y triple en riel y cenefa.
- ✓ Amplio mix de soluciones y mezclas de relleno
- ✓ Stock disponible
- ✓ Garantía 5 años
- ✓ Producto instalado hbt
- ✓ Fabricación a medida
- ✓ Componentes fabricados en Alemania
- ✓ Exclusivo en hbt



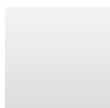
Tipo	A PISO ALUMINIO	COLGANTE ALU	A PISO ALUMINIO	A PISO ALUMINIO	A PISO MADERA
Serie	S1500	S1500 AIR	S720	S300	WOOD
Ancho perfil/puerta	42mm	42mm	34mm	34mm	39mm
Dimensiones con división intermedia	1500x2800mm	1500x2800mm	1500x2700mm	1500x2700mm	-
Dimension máxima sin división	1500x2500mm	1500x2500mm	1500x2500mm	1500x2500mm	1500x2800mm
Dimension mínima para uso de freno	700x700mm	700x700mm	700x700mm	700x700mm	700x700mm
Peso máximo por puerta	180kg	60kg	180kg	180kg	180kg
Rellenos disponibles	Cristal 4mm Cristal doble 8mm Mdf 9 y 10mm	Cristal 4mm Cristal doble 8mm Mdf 9 y 10mm	Cristal 4mm Cristal doble 8mm Mdf 9 y 10mm	Cristal 4mm Cristal doble 8mm Mdf 9 y 10mm	Puerta de Madera

RELLENOS

CRISTALES BASIC 4mm
(ancho max 1200mm)



CRISTAL INCOLORO



CRISTAL SATEN



CRISTAL BRONCE

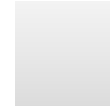
CRISTALES TREND 4mm



CRISTAL HUMO



CRISTAL PACIFIC



ESPEJO

CRISTALES COLOR 4mm
(ancho max 1000mm)



CRISTAL BLANCO



CRISTAL BEIGE



CAFÉ CLARO



NEGRO CLASICO

MDF TREND 9 o 10mm
(ancho max 1200mm)



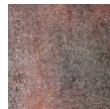
URBAN SAND



URBAN GRAPHITE



BETON ANTIQUE



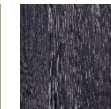
BETON OXIDE



MATRIX RIVERE



MALOJA S030



ROBLE ANTRACITA



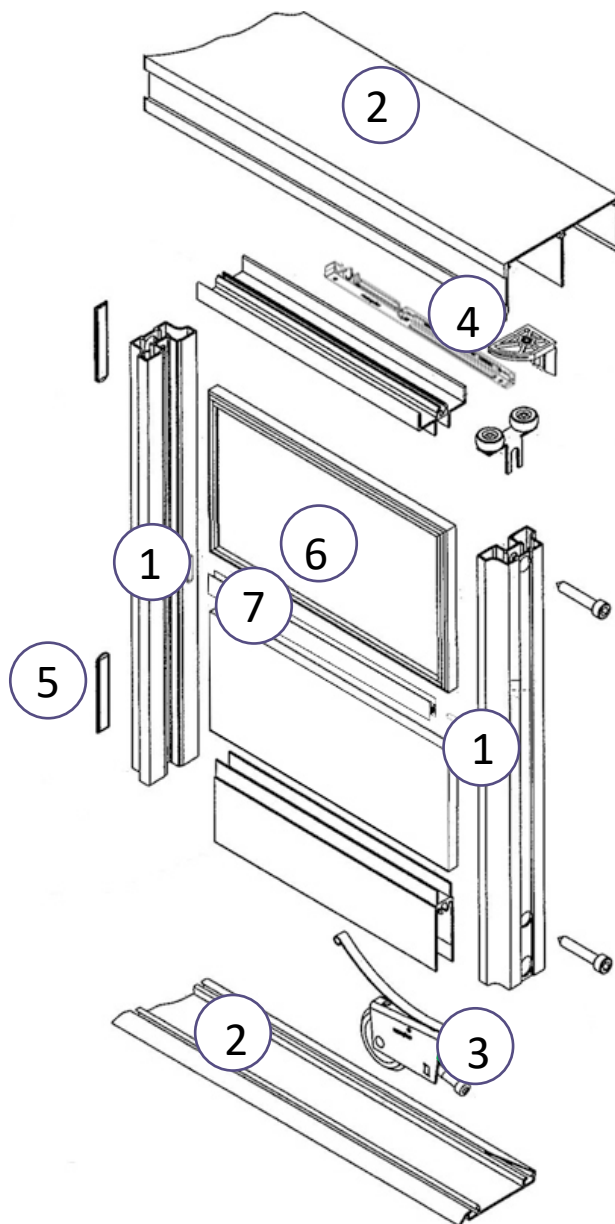
LINO E

MDF BASIC 9mm
(ancho max 1200mm)



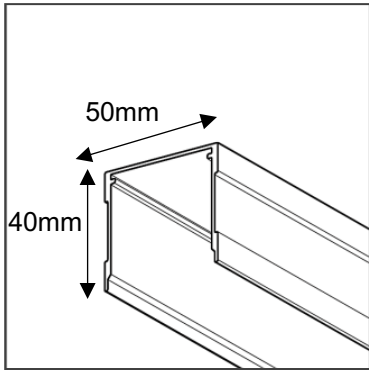
MELAMINA BLANCA

ESQUEMA

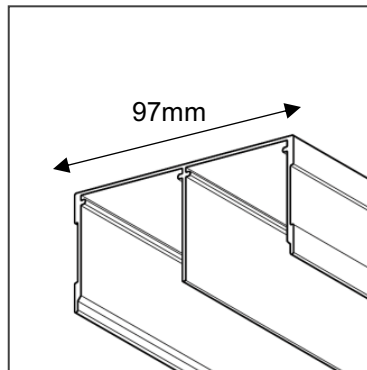


LISTADO DE COMPONENTES

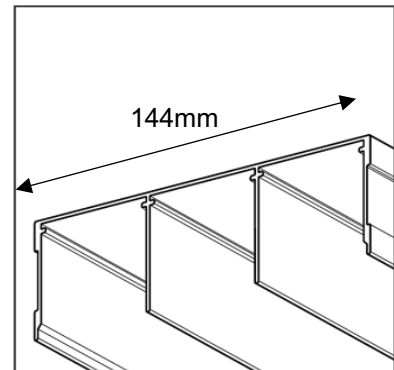
1. Sistema S1500
2. Cenefa superior doble
3. Juego de carros
4. Posicionador para o freno
5. Tapas tornillo
6. Relleno
7. Separador transversal opcional



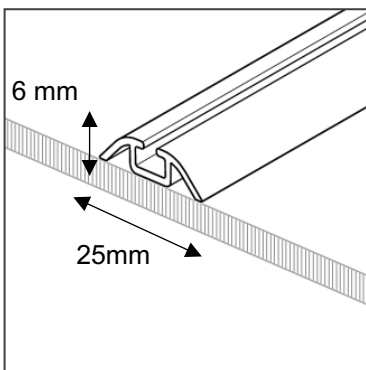
CENEFA SIMPLE 50mm



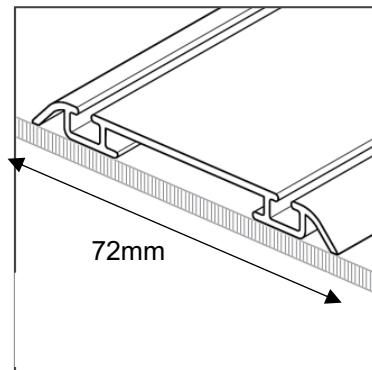
CENEFA DOBLE 100mm



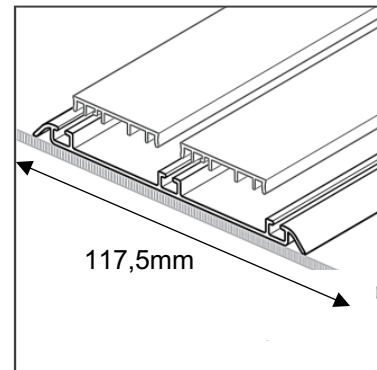
CENEFA TRIPLEmm



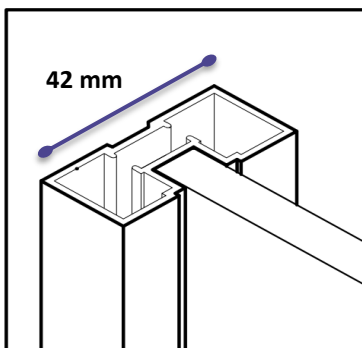
RIEL SIMPLE



RIEL DOBLE



RIEL TRIPLE

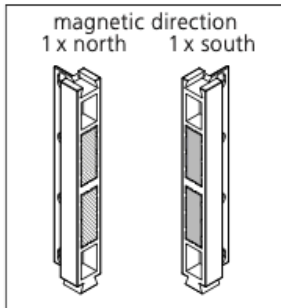


CORTE PERFIL

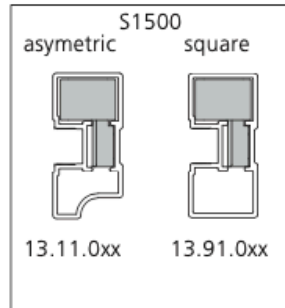
S1500 | ENLAZADOR MAGNETICO

hbt

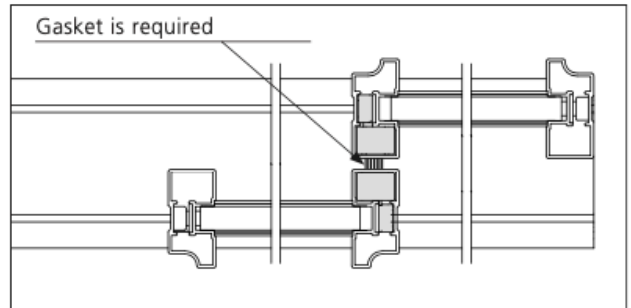
hbt.cl



1_ Door connector unit
10.01.134



2_ Possible profile



3_ Position of the profiles to each other

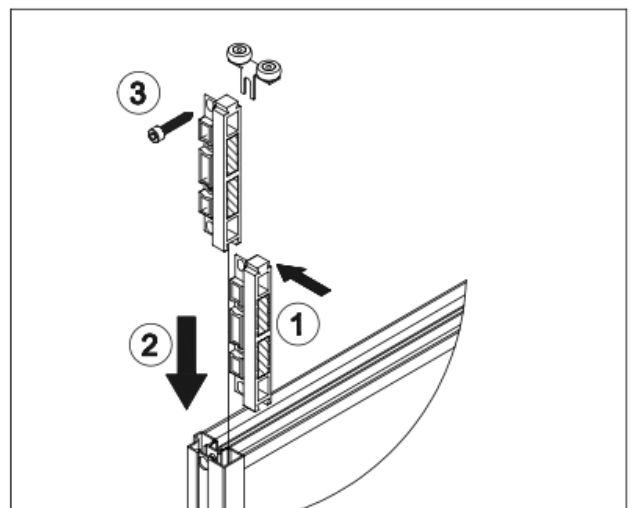
System information

i Not combination with the sliding door brake

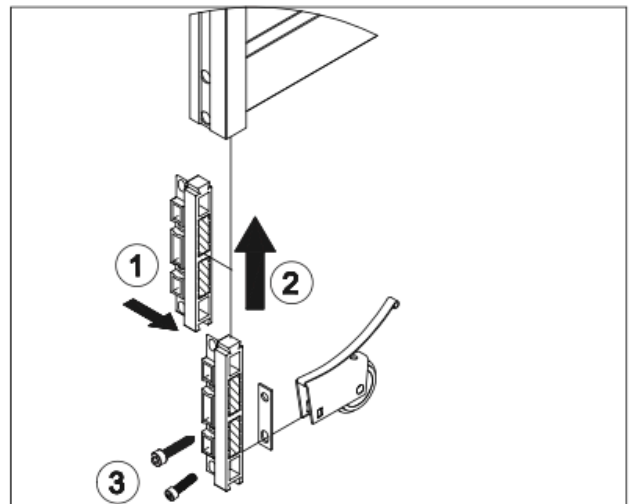
Height max.: 2750 mm
Width max.: 1200 mm
Weight max.: 60 kg

Door weight	Door connector
per door	
up to 20 kg	2 units
up to 40 kg	3 units
up to 60 kg	4 units

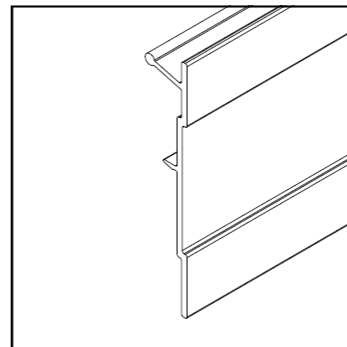
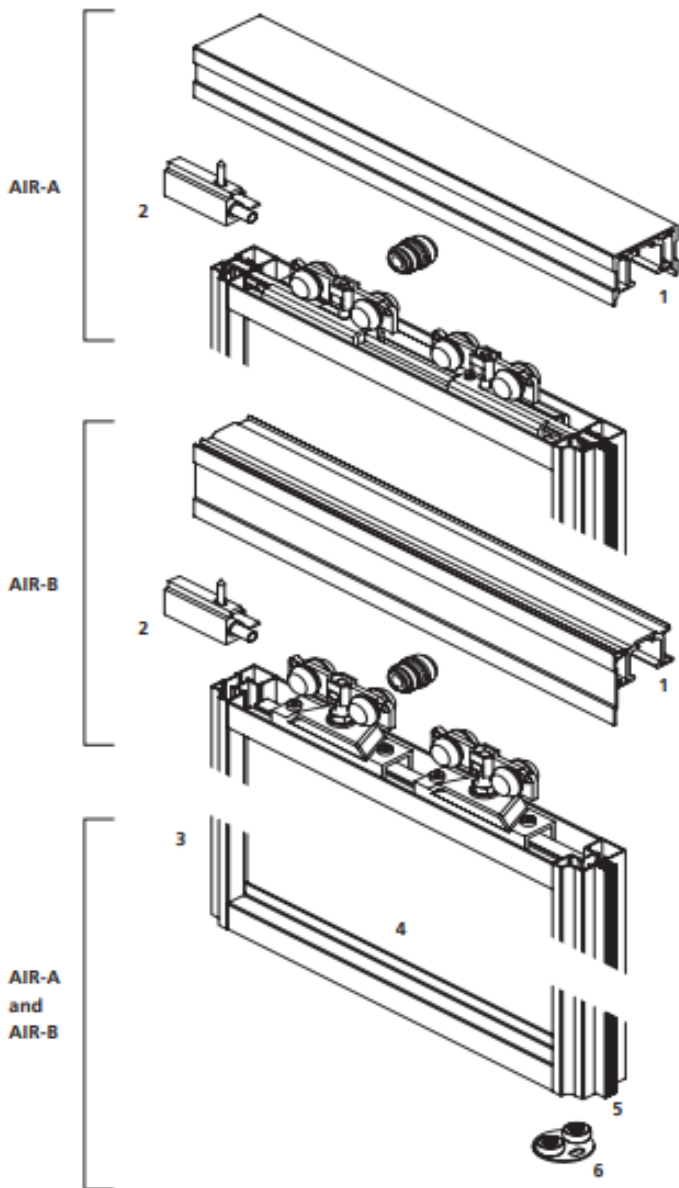
4_ Example 2 units per door



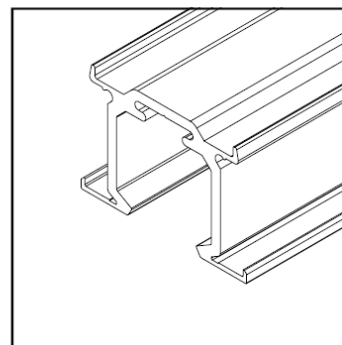
5_ Order of installation with top roller



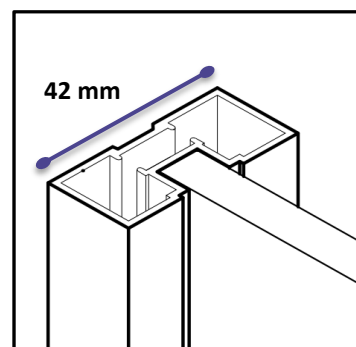
1_ Order of installation with bottom roller



CENEFA AIR

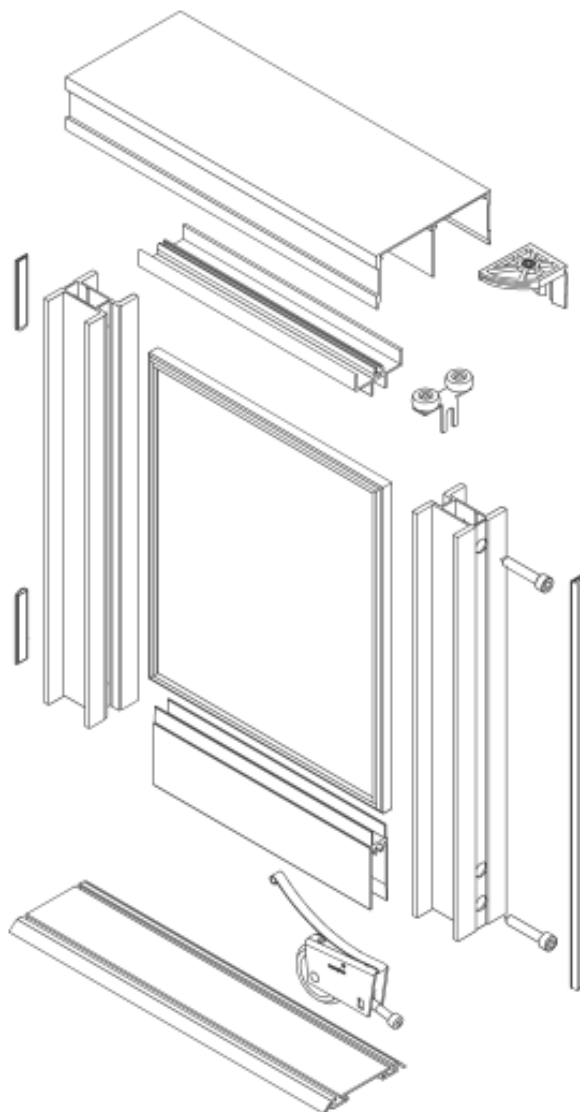


RIEL AIR



CORTE PERFIL

ESQUEMA

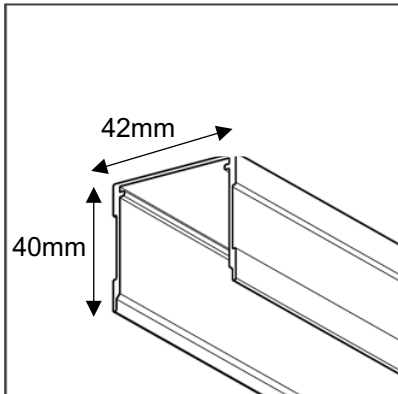
**Listado Componentes**

1. Cenefa superior doble
2. Riel inferior doble
3. Relleno mdf, cristal, espejo 40/80mm
4. Carro inferior
5. Carro Superior
6. Marco
7. Felpa
8. Posicionador
9. Tornillos carro sup.
10. Tornillos carro inf.

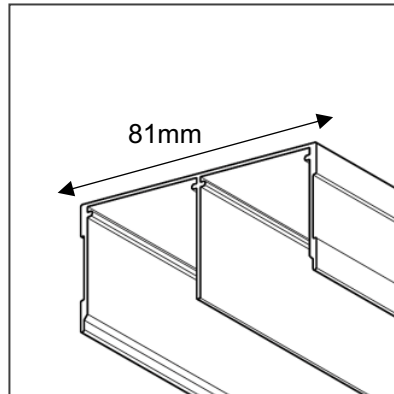
S720 RIEL-CENEFA-PERFIL

hbt

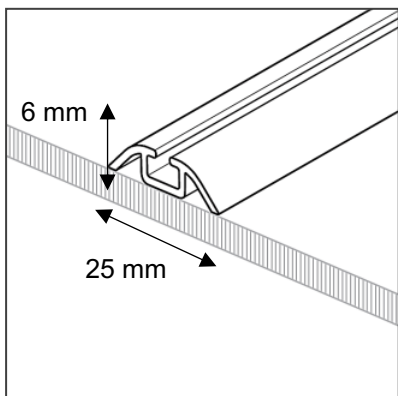
hbt.cl



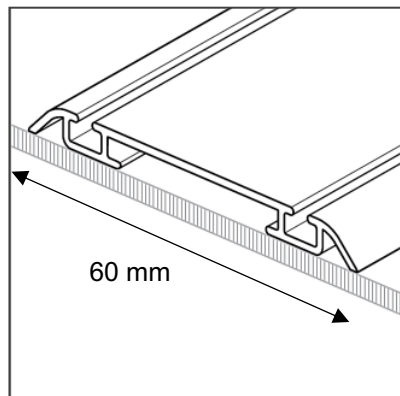
CENEFA SIMPLE (42mm)



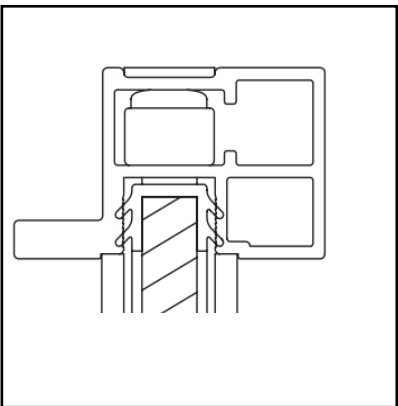
CENEFA DOBLE (84mm)



RIEL SIMPLE SOBREPUESTO

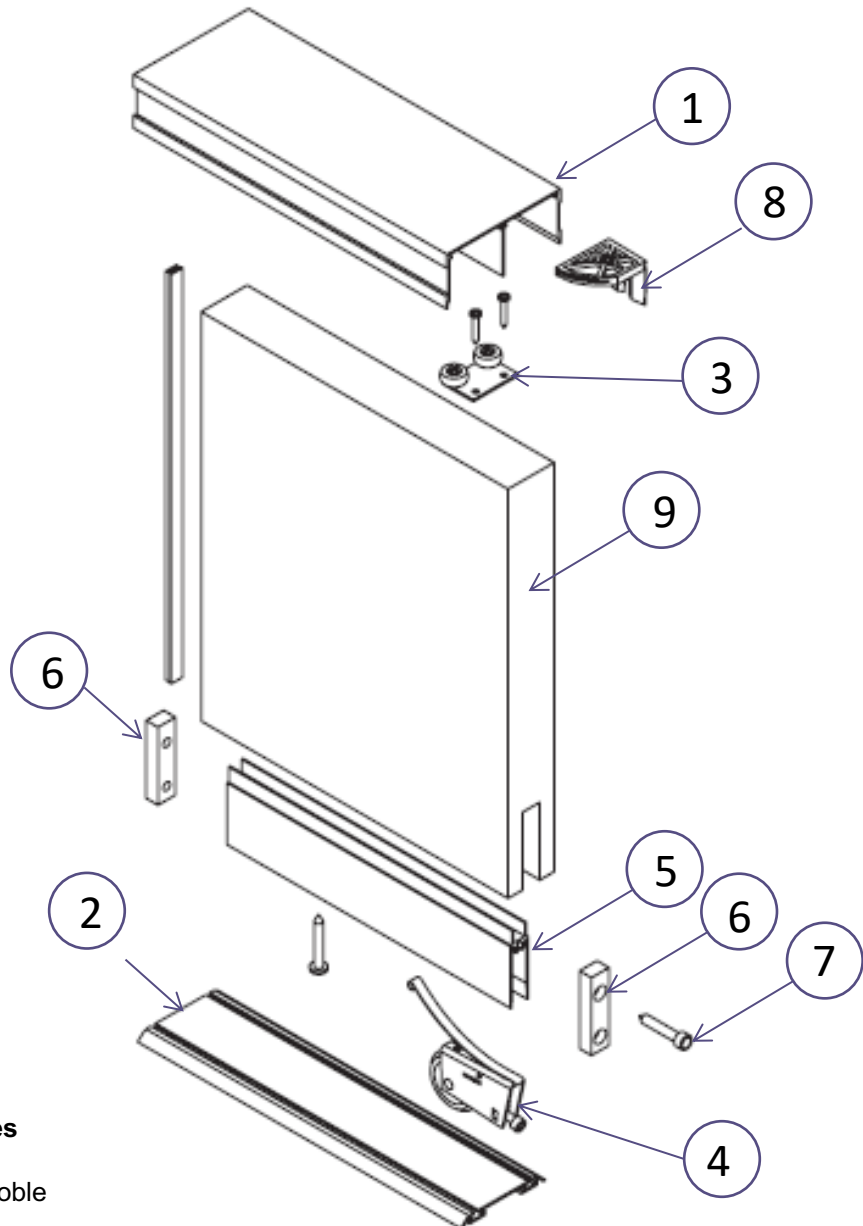


RIEL DOBLE SOBREPUESTO



CORTE DE PERFIL

ESQUEMA

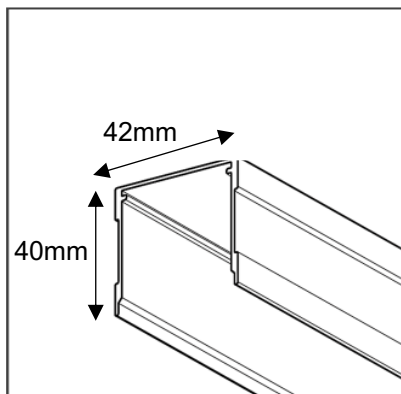
**Listado Componentes**

1. Cenefa superior doble
2. Riel doble inferior
3. 42 Wood carro superior
4. Carro inferior todas las series
5. 42 Wood perfil inferior, silver 5000mm
6. Wood fijación de carros
7. Tornillo para perfil marco
8. 42 posicionador de riel
9. Puerta de madera MDF enchapado según eett

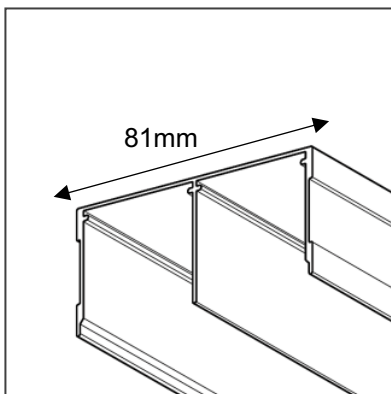
S300 CENEFA-RIEL-PERFIL



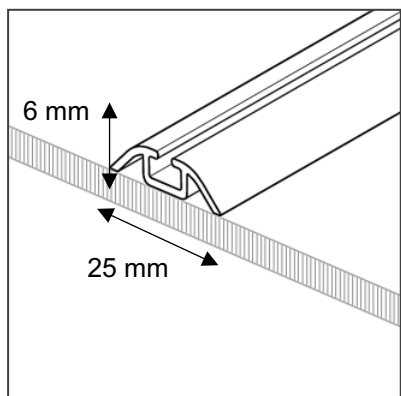
hbt.cl



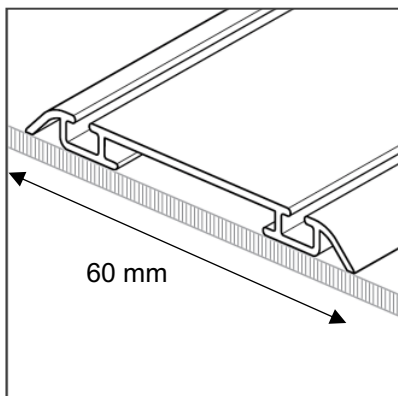
CENEFA SIMPLE (42mm)



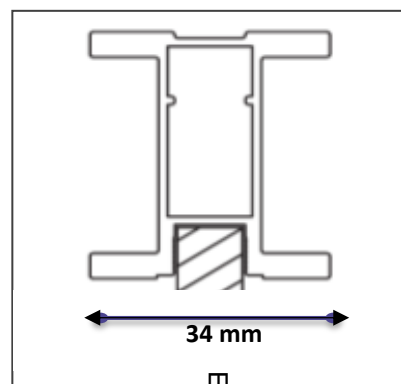
CENEFA DOBLE (84mm)



RIEL SIMPLE SOBREPUESTO

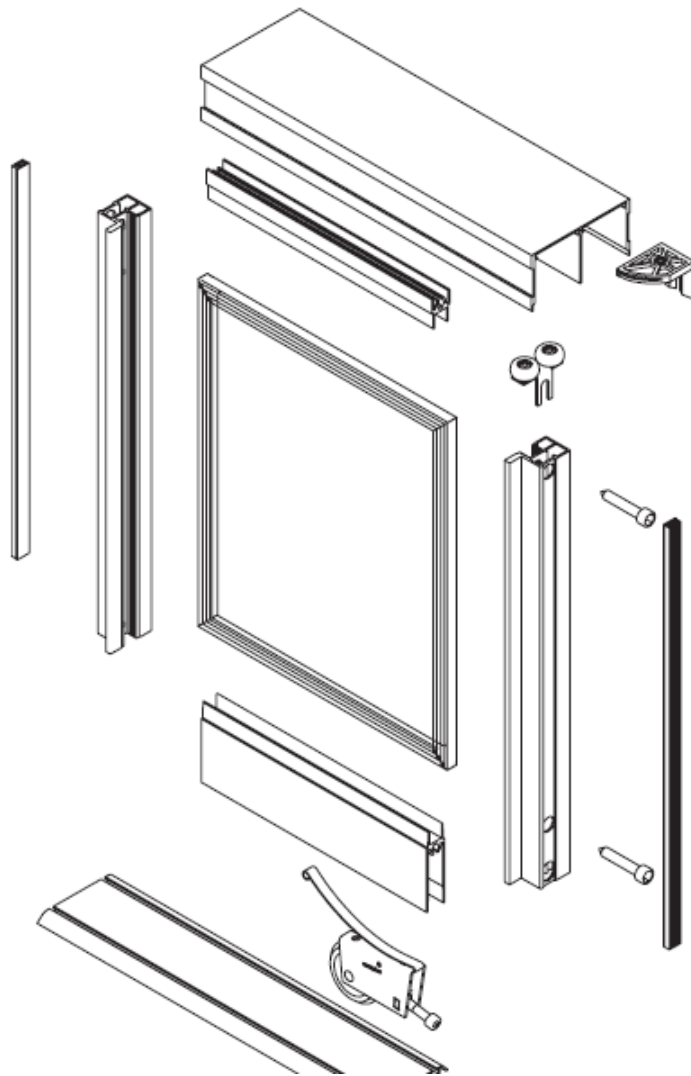


RIEL DOBLE SOBREPUESTO

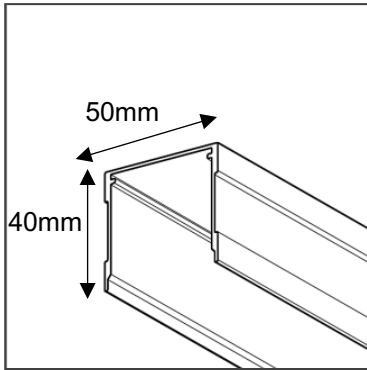


CORTE PERFIL

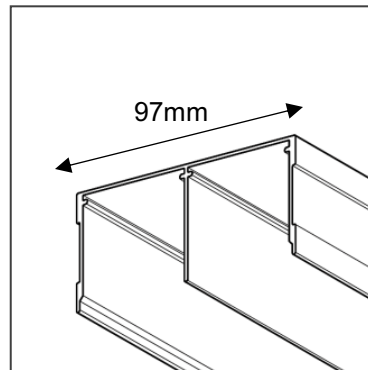
ESQUEMA

**Listado Componentes**

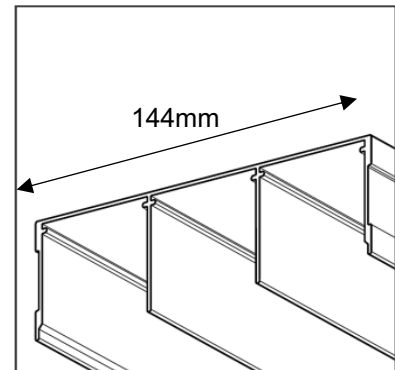
1. Cenefa doble
2. Riel simple, doble o triple
3. Relleno 4/8mm
4. Carro inferior
5. Carro Superior
6. Marco
7. Felpa
8. Posicionador
9. Tornillos carro sup.
10. Tornillos carro inf.



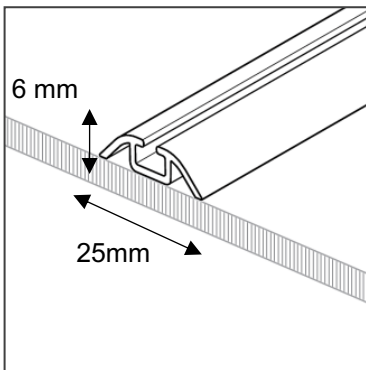
CENEFA SIMPLE 50mm



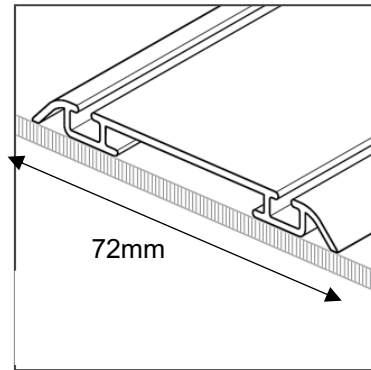
CENEFA DOBLE 100mm



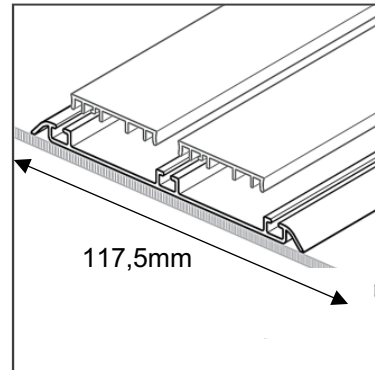
CENEFA TRIPLEmm



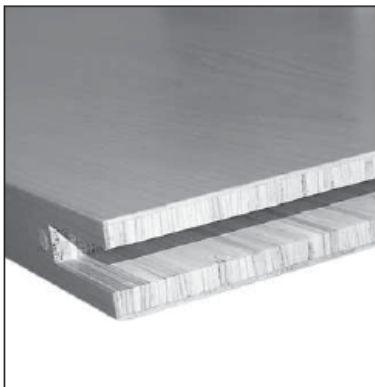
RIEL SIMPLE



RIEL DOBLE



RIEL TRIPLE



REBAJE PUERTA

