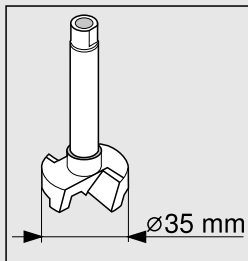
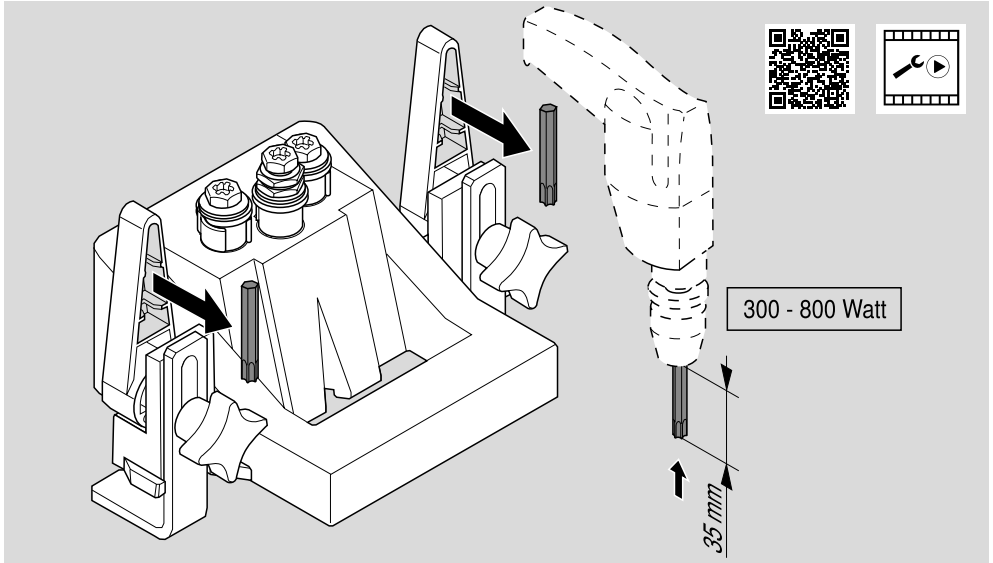


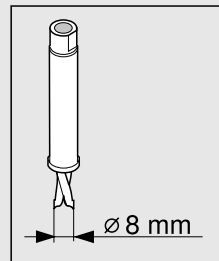
# M31.1000 ECODRILL



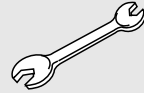
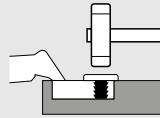
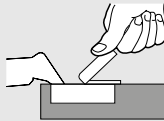
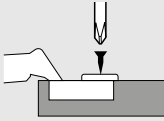
ML



M31.ZB35.02



M31.ZB08.02

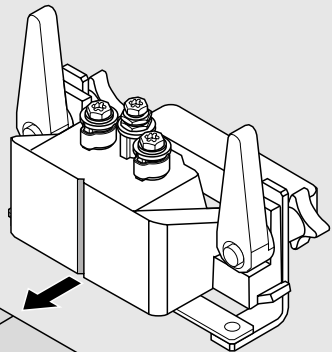
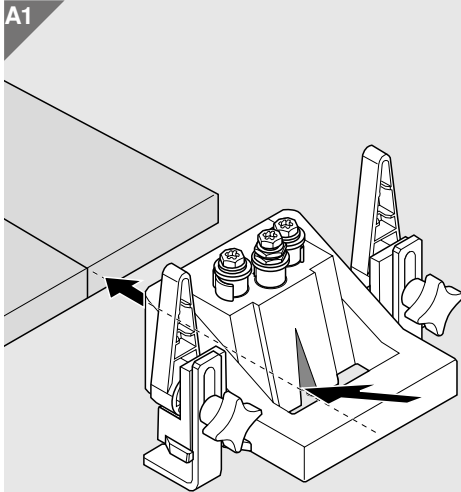


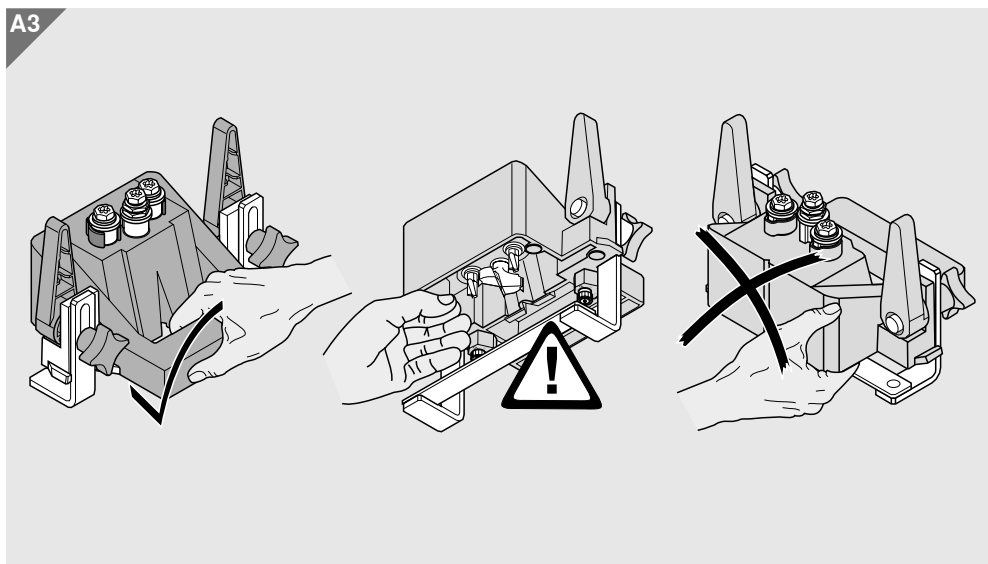
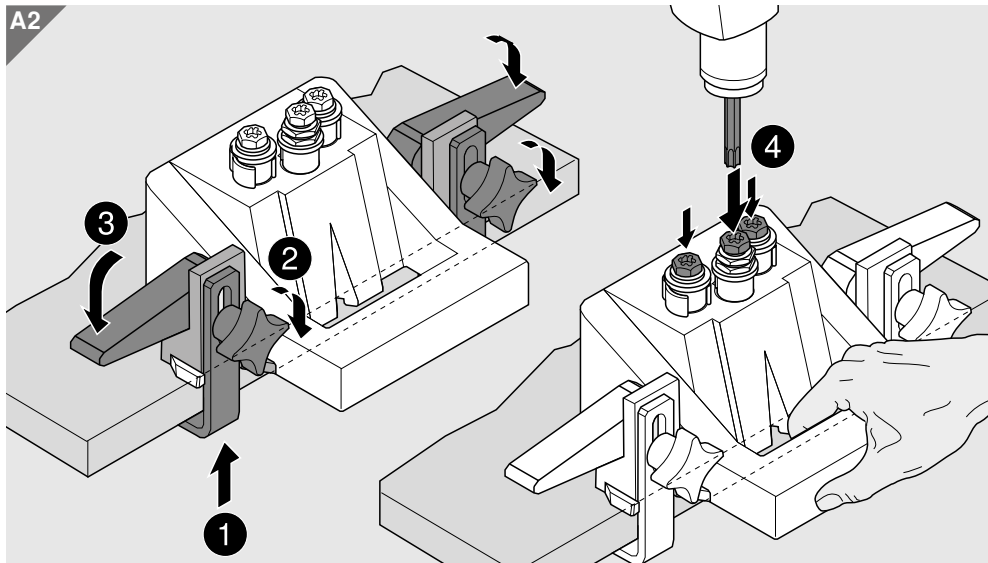
**A1**

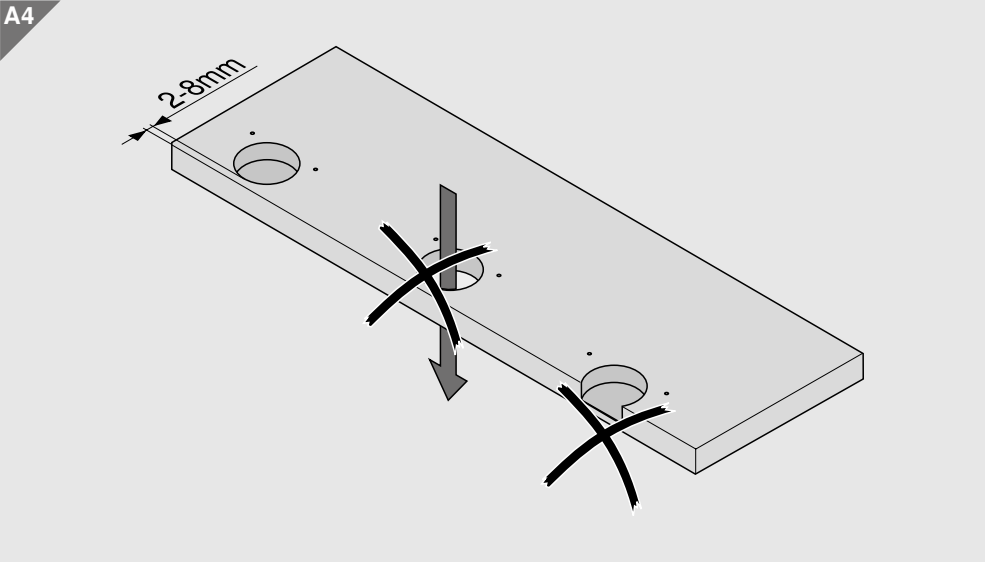
**B1**

**C1**

**A1**

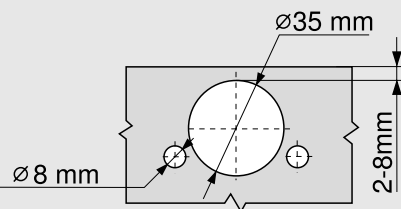
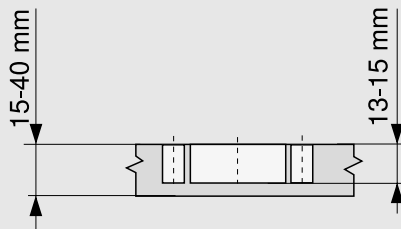
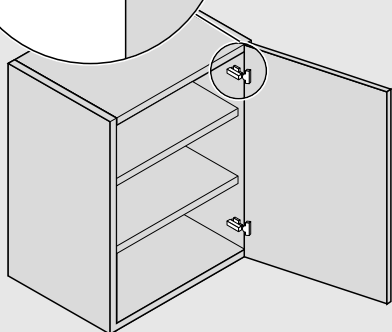
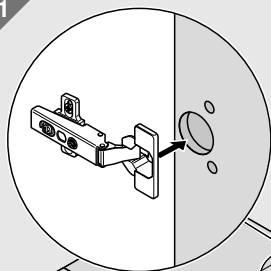




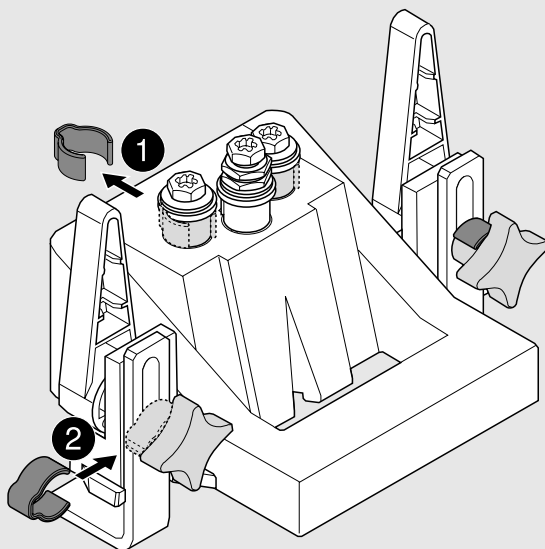


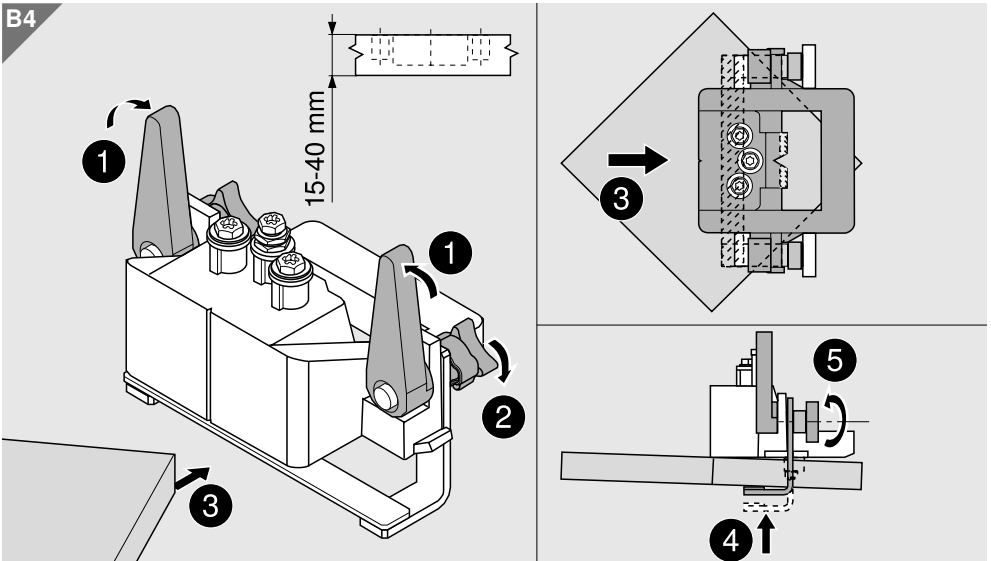
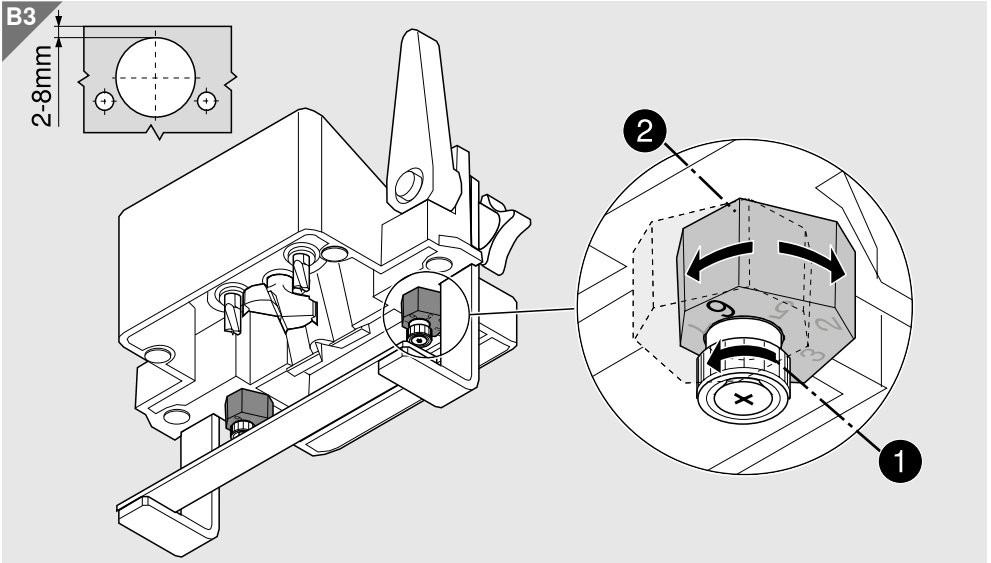


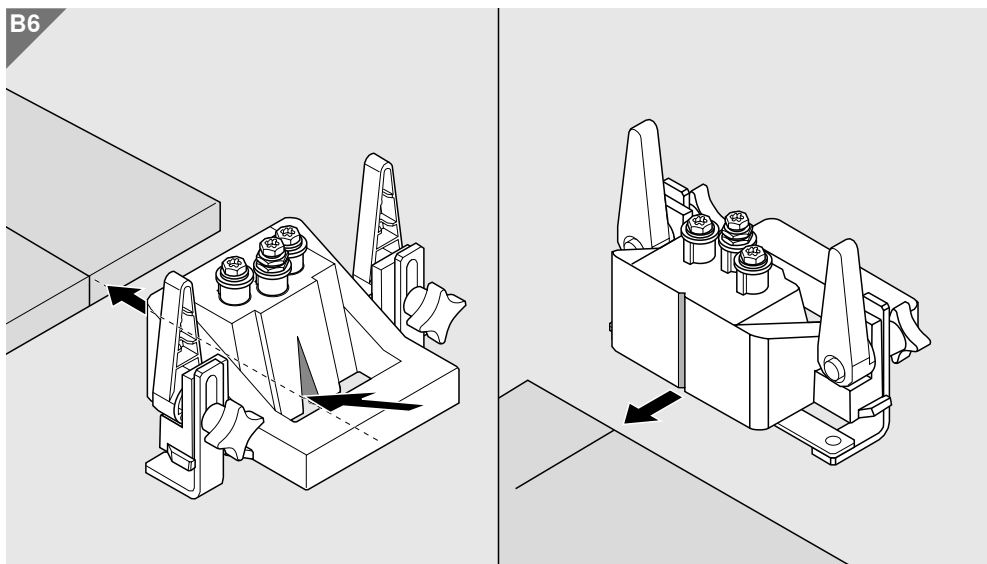
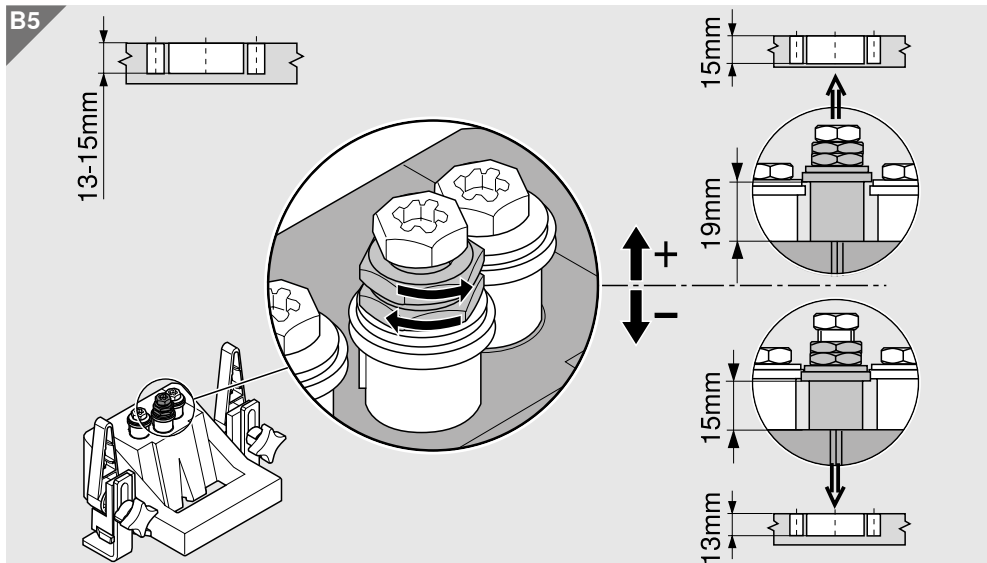
B1

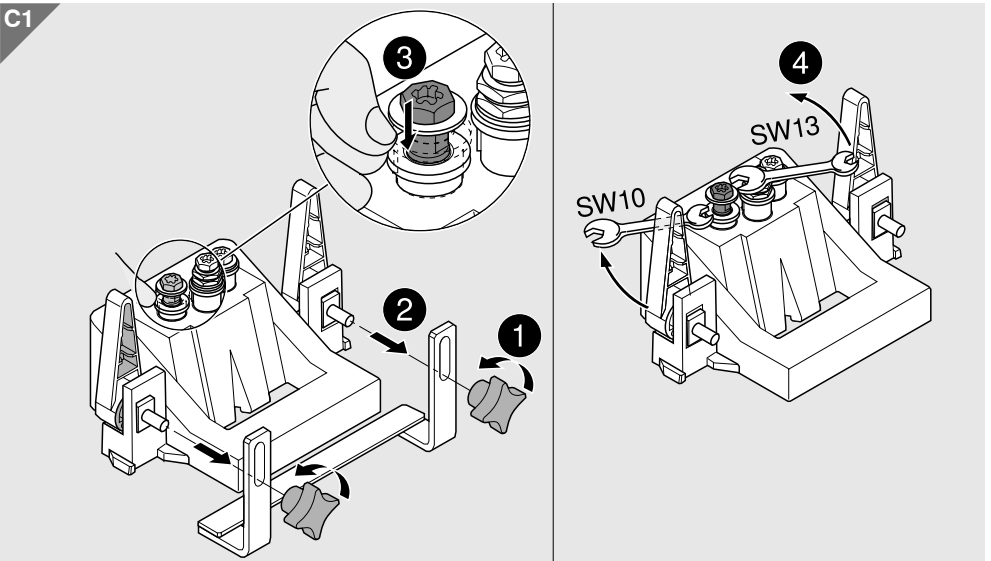
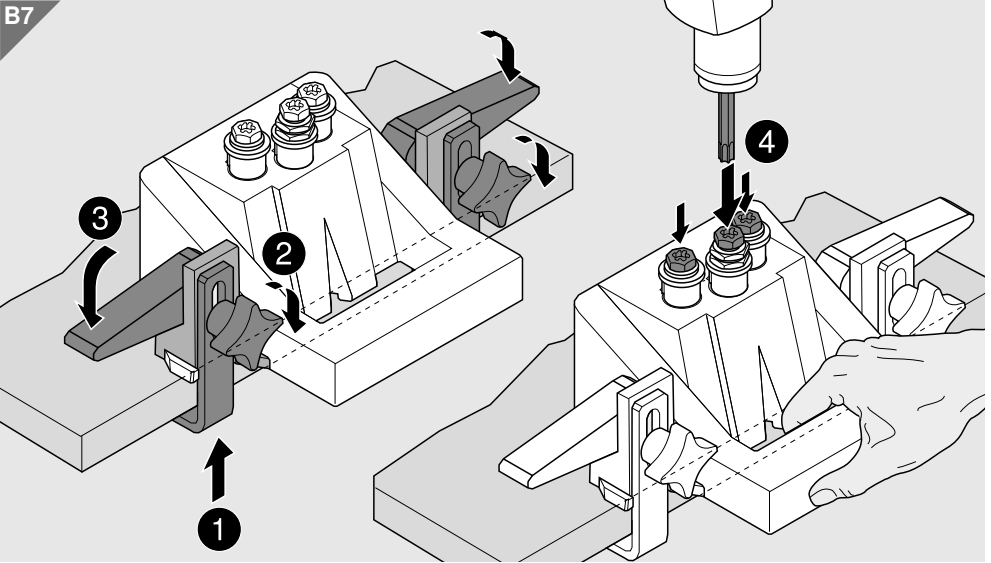
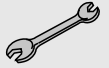


B2

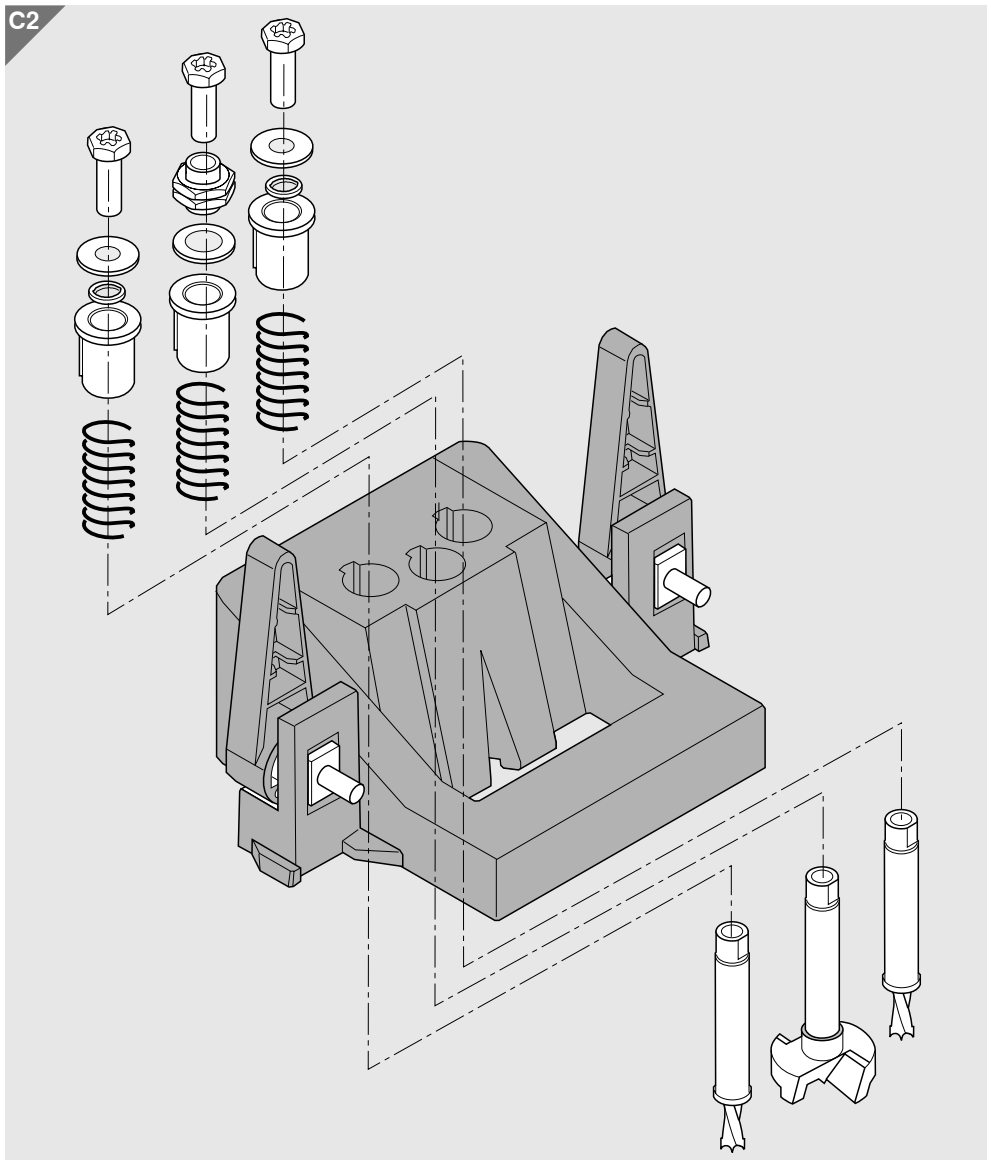
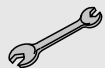






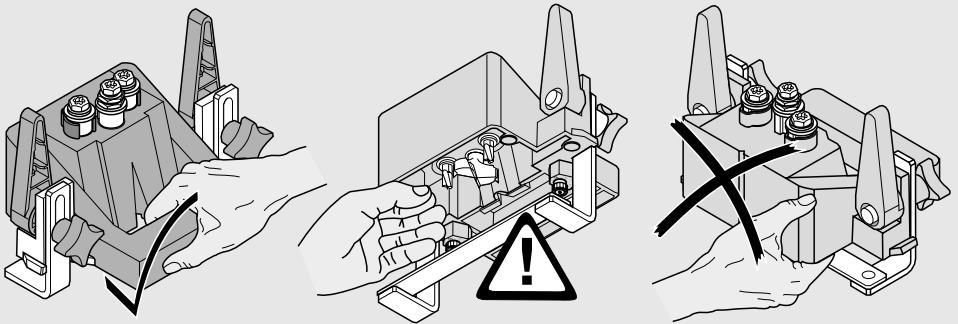




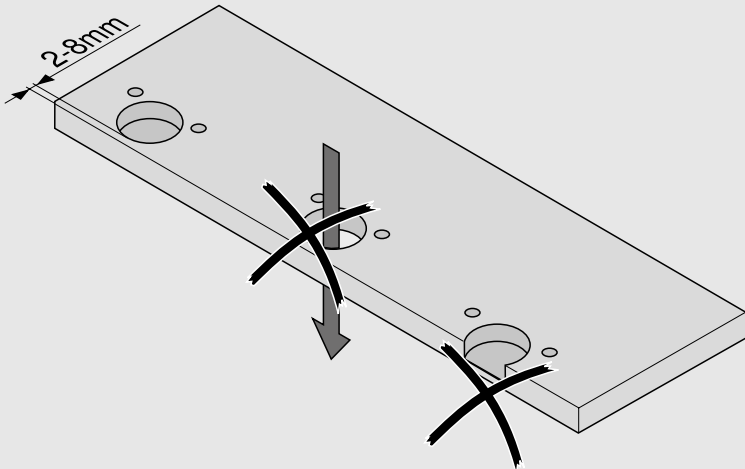


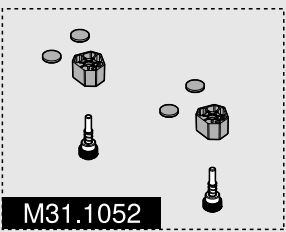
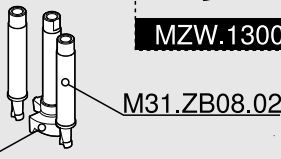
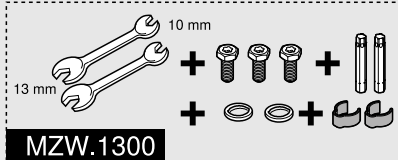
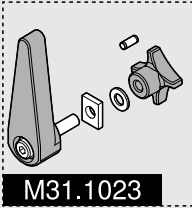
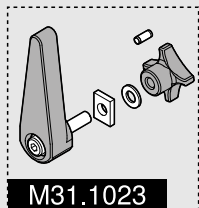
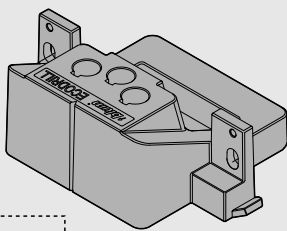
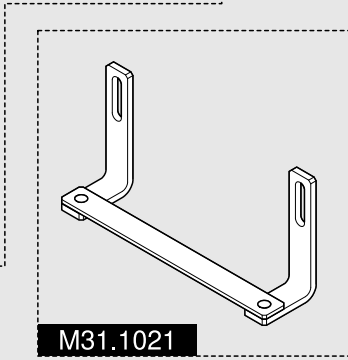
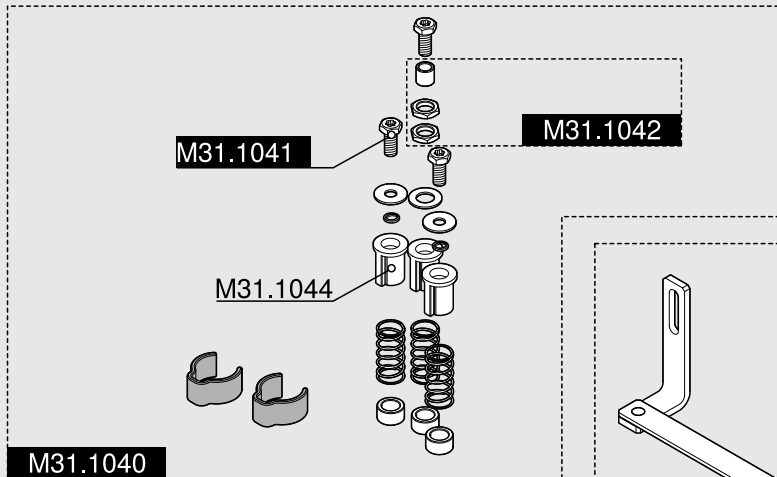


C3



C4





Julius Blum GmbH  
Beschlagefabrik  
6973 Hochst, Austria  
Tel.: +43 5578 705-0  
Fax: +43 5578 705-44  
E-Mail: info@blum.com  
www.blum.com

 **blum**®



BAU0014381595 · IDX: 05 · IDNR: 908.955.0 · BA-121/0ML · 11.15 · Copyright Blum