

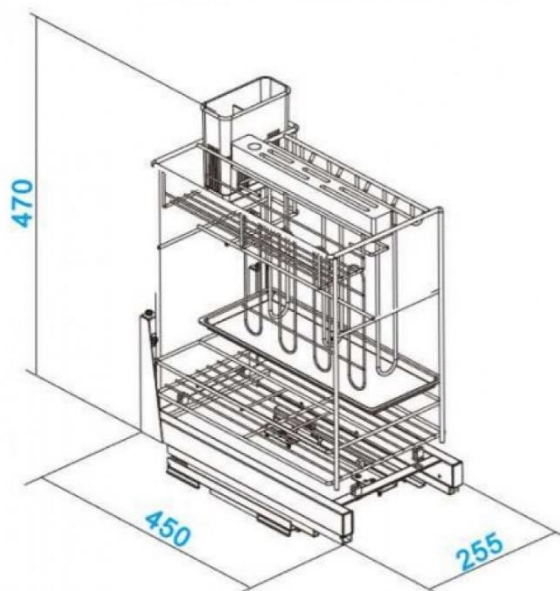
ORGANIZADOR COCINA EXTENSIBLE 300MM CROMADO

- ✓ Organizador de implementos de cocina para módulos de 300mm de fijación al frente.
- ✓ Incluye soporte para cuchillos y depósito plástico.
- ✓ Cuenta con cierre suave para un movimiento seguro.
- ✓ 2 niveles para más almacenamiento en menor espacio. Permite mantener de forma organizada: Especias, botellas, tablas de cortar y cuchillos.




Marca	hbt
Categoría	Especieros
Aplicaciones	Cocina
Dimensiones (LargoxAnchoxAlto)	237mm ancho x 422mm alto x 465mm profundidad
Módulo	300 mm (T)
Color	Cromado

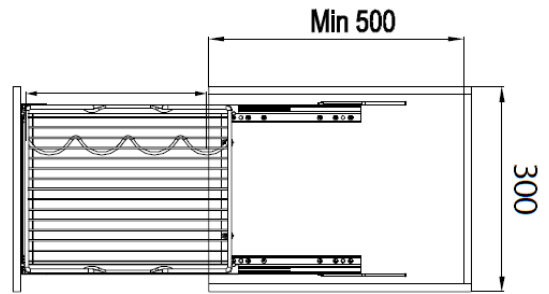


FOTOS ADICIONALES



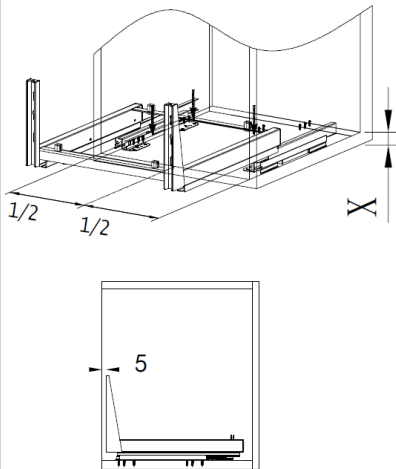
ORGANIZADOR COCINA EXTENSIBLE 300MM CROMADO

ACCESORIOS		Cantidad
Tornillo rosca ST3.5*16		20
Fijador frontal		2
Guías		2

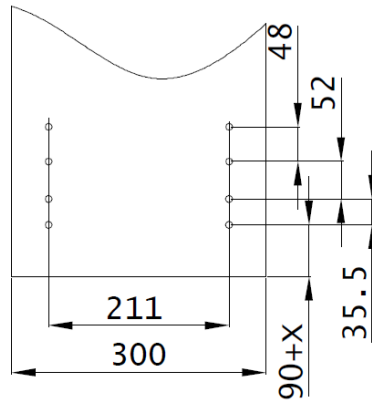


MANUAL DE INSTALACIÓN

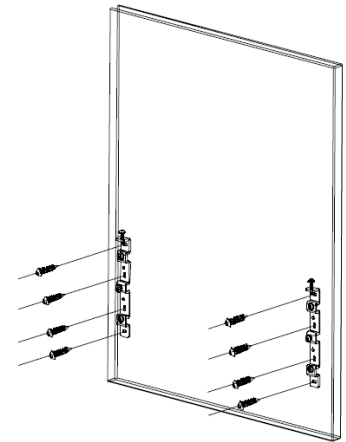
- 1** Fije la base en el módulo con 12 tornillos.



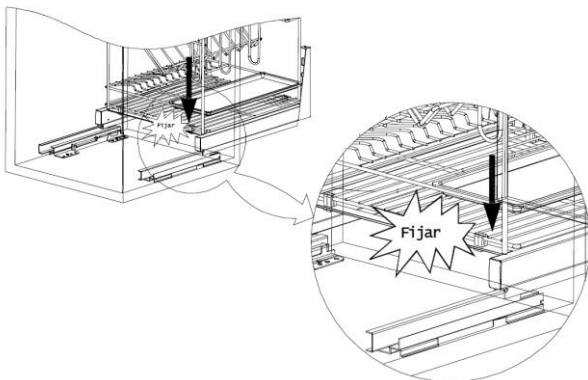
- 2** Haga 8 perforaciones de Ø2.5 en frente.



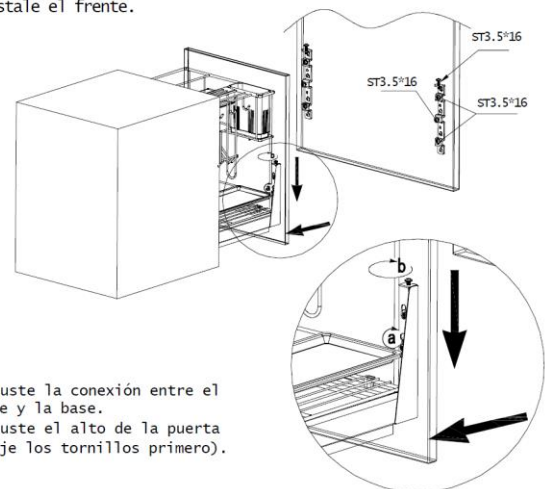
- 3** Conecte el frente con el fijador usando 8 tornillos.



- 4** Instale la bandeja.



- 5** Instale el frente.



- a. Ajuste la conexión entre el frente y la base.
b. Ajuste el alto de la puerta (afloje los tornillos primero).