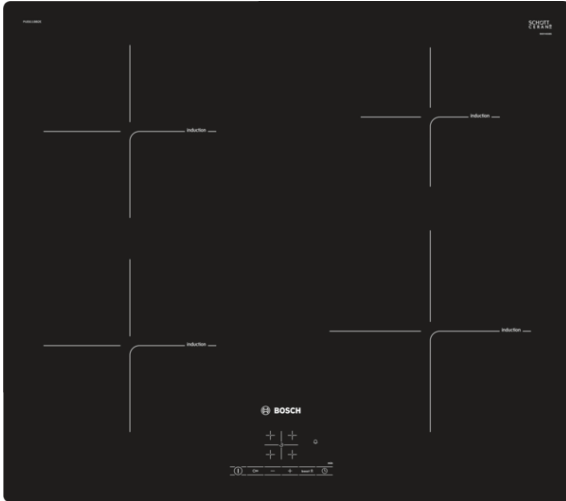


Serie | 4 Placas (gas, vitrocerámicas, inducción)

PUE611BB2E Diseño sin marco
Vitrocerámica, 60 cm de ancho



Encimera de inducción: cocina rápido, limpio y con seguridad mientras se utiliza muy poca energía.

- **TouchSelect:** Seleccione la zona de cocción deseada y elija fácilmente el nivel de potencia requerido.
- **Inducción:** rápido, cocción precisa, fácil limpieza y bajo consumo de energía.
- **PowerBoost:** hasta un 50% más de potencia para una cocción más rápida.
- **Timer con paro de cocción:** desconecta la zona de cocción después de la hora deseada.

Datos técnicos

Familia de Producto :	Placa independie.vitrocerámica
Tipo de construcción :	Encastrable
Entrada de energía :	Eléctrica
Número de posiciones que se pueden usar al mismo tiempo :	4
Medidas del nicho de encastre :	51 x 560-560 x 490-500
Anchura del producto :	592
Dimensiones aparato (alto, ancho, fondo) (mm) :	51 x 592 x 522
Medidas del producto embalado (mm) :	126 x 753 x 603
Peso neto (kg) :	12,0
Peso bruto (kg) :	13,0
Indicador de calor residual :	Separado
Ubicación del panel de mandos :	Frontal de la vitrocerámica
Material de la superficie básica :	Vitrocerámica
Color superficie superior :	negro
Certificaciones de homologacion :	AENOR, CE
Longitud del cable de alimentación eléctrica (cm) :	110
Sealed Burners :	No
Zonas con booster :	Todas
Potencia del elemento calentador :	1.8
Potencia del tercer elemento calentador :	1.8
Potencia del quinto elemento calentador :	1.4
Power of heating element (kW in boost) :	[3.1]
Power of 3rd heating element (kW in boost) :	[3.1]
Power of 5th heating element (kW in boost) :	[2.2]
Potencia de conexión eléctrica (W) :	4600
Intensidad corriente eléctrica (A) :	20
Tensión (V) :	220-240
Frecuencia (Hz) :	60; 50
Color principal del producto :	negro
Entrada de energía :	Eléctrica
Certificaciones de homologacion :	AENOR, CE
Tipo de clavija :	sin enchufe
Required cutout/niche size for installation (in) :	x x
Appliance Dimensions (h x w x d) (in) :	+ x x
Dimensions of the packed product (in) :	4.96 x 23.74 x 29.64
Net weight (lbs) :	25
Gross weight (lbs) :	28
Número de posiciones que se pueden usar al mismo tiempo :	4
Longitud del cable de alimentación eléctrica (cm) :	110
Medidas del nicho de encastre :	51 x 560-560 x 490-500
Dimensiones aparato (alto, ancho, fondo) (mm) :	51 x 592 x 522
Medidas del producto embalado (mm) :	126 x 753 x 603
Peso neto (kg) :	12,0
Peso bruto (kg) :	13,0


Accesorios opcionales

HEZ390042 : Set de 4 piezas: 1 sartén + 3 cacerolas.

HEZ390090 : Wok para radiantes e inducción

Serie | 4 Placas (gas, vitrocerámicas, inducción)

PUE611BB2E Diseño sin marco Vitrocerámica, 60 cm de ancho

**Encimera de inducción: cocina rápido,
limpio y con seguridad mientras se utiliza
muy poca energía.**

Diseño:

- Diseño sin marco

Confort:

- 4 zonas de inducción
- TouchSelect con 17 niveles de cocción
- 7 segmentos
- Programación de tiempo de cocción para cada zona y avisador acústico
- Detección de recipiente
 - Posibilidad de limitar la potencia total de la encimera
 - Desconexión de seguridad de la placa
 - Bloqueo de seguridad para niños automático o manual
- Regulación electrónica con 17 niveles de potencia

Seguridad:

- Indicador de calor residual dual (H/h)
- Main Switch

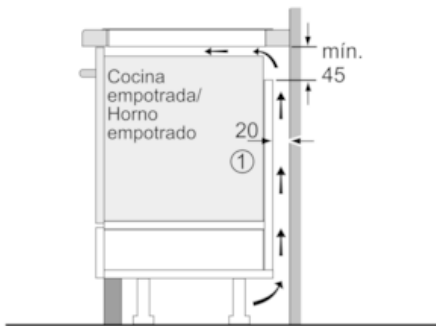
Prestaciones profesionales

Rapidez:

- Función Sprint en todas las zonas
- Zonas de cocción: 1 x Ø 180 mm, 1.8 kw (máx. nivel de potencia 3.1 kw) Inducción; 1 x Ø 180 mm, 1.8 kw (máx. nivel de potencia 3.1 kw) Inducción; 1 x Ø 145 mm, 1.4 kw (máx. nivel de potencia 2.2 kw) Inducción; 1 x Ø 210 mm, 2.2 kw (máx. nivel de potencia 3.7 kw) Inducción

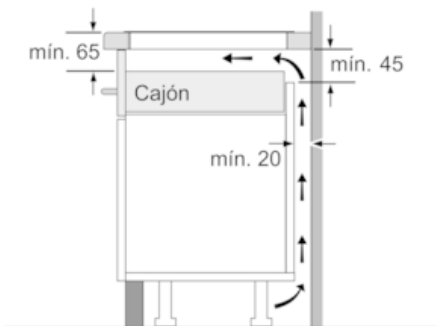
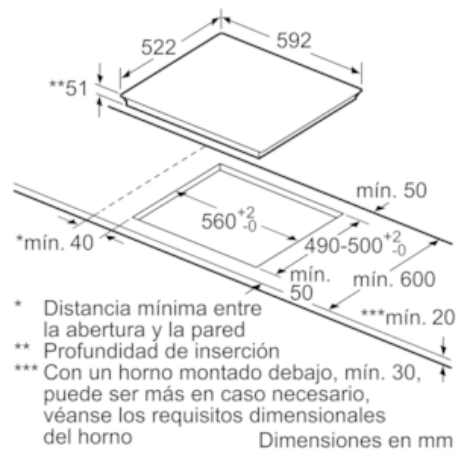
Serie | 4 Placas (gas, vitrocerámicas, inducción)

PUE611BB2E Diseño sin marco
Vitrocerámica, 60 cm de ancho



① Rendija de ventilación necesaria

Dimensiones en mm



Dimensiones en mm