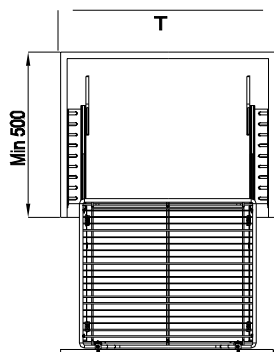


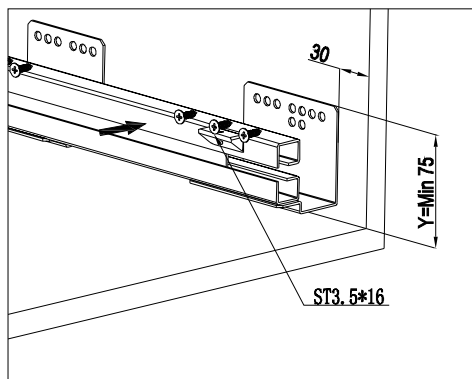
Manual de Instalación

Nombre	Módulo (T)	Ancho x Fondo x Alto
CESTA EXTRACCION TOTAL 400MM FIJO AL FRENTE	400 mm	294 x 450 x 130 mm
CESTA EXTRACCION TOTAL 450MM FIJO AL FRENTE	450 mm	344 x 450 x 130 mm
CESTA EXTRACCION TOTAL 600MM FIJO AL FRENTE	600 mm	494 x 450 x 130 mm

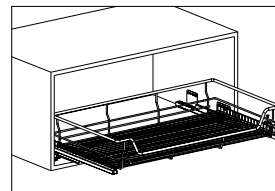


Accesorio	Imagen	Cantidad
Tornillo de rosca ST3.5*16		16
Tornillo M*5		4
Sujeción		4
Guías		2
Fijación frontal		2

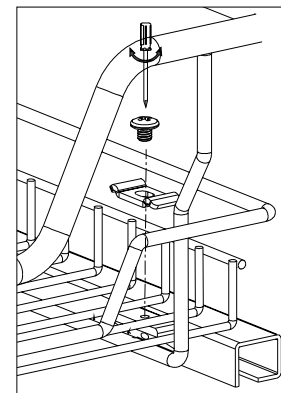
- 1** Instale las guías en los costados del módulo. Ambas deben ser instaladas de forma simétrica.



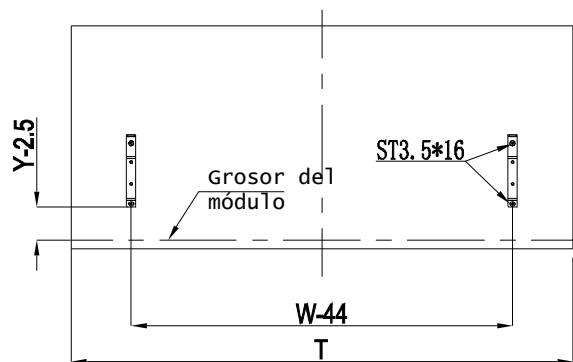
- 2** Fije la bandeja a las guías con las 4 piezas de sujeción.



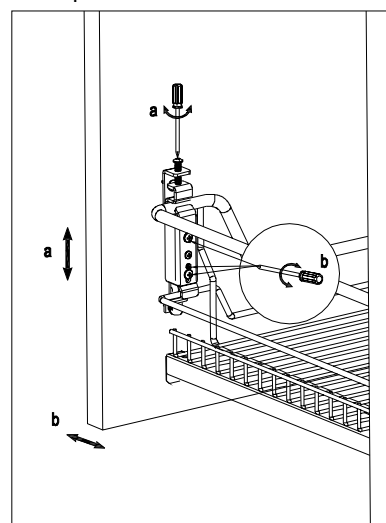
Fije ente la 2.^a y 3.^a línea



- 3** Instale las fijaciones frontales



- 4** Instale la puerta



- a. Ajuste de ancho
b. Ajuste de orientación