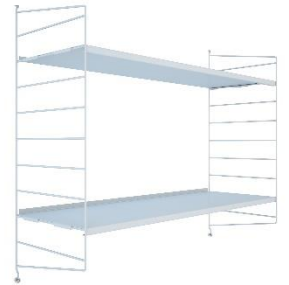
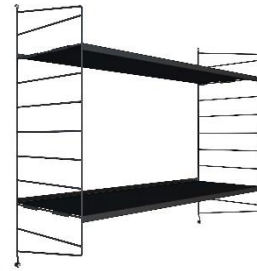


# SET 2 REPISAS VINTAGE

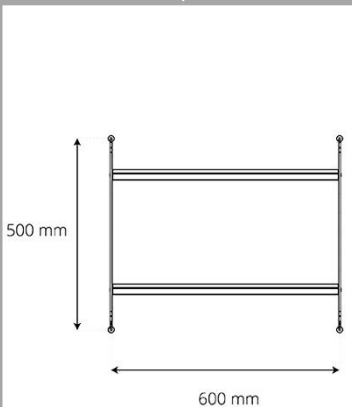
DESCRIPCION: Sistema modular de soportes y repisas para la organización de espacios. Fabricado en acero y recubierto con pintura epóxica para mayor durabilidad. Gracias a su geometría es posible cambiar la posición de bandejas y combinar kits con distintos accesorios.

- ✓ Disponible también en color negro.
- ✓ Modulable. Permite agregar más repisas si es necesario.
- ✓ Fijación simple con 4 tornillos sin necesidad de expertos..

Marca	<b>hbt</b>
Categoría	Organización de espacios / Estar y Home Office
Aplicaciones	Cocina – Estar – Logia - Baño
Dimensiones	Bandejas: 60 X 20 CM / Soportes: 50 X 20 CM
Fijacion	A muro
Color	Blanco - Negro
Tipo de bandejas	Removibles
Capacidad	10 kg.



## Fotos aplicadas y dimensiones



Recomendación: Limpiar con paño seco, no usar implementos abrasivos.