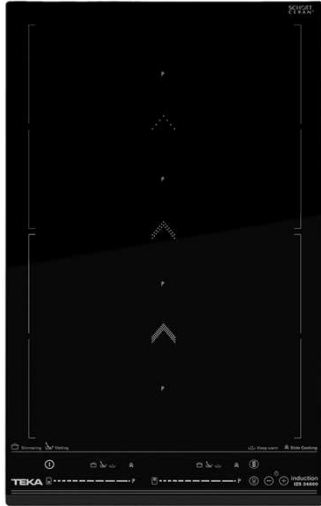


IZS 34600 DMS

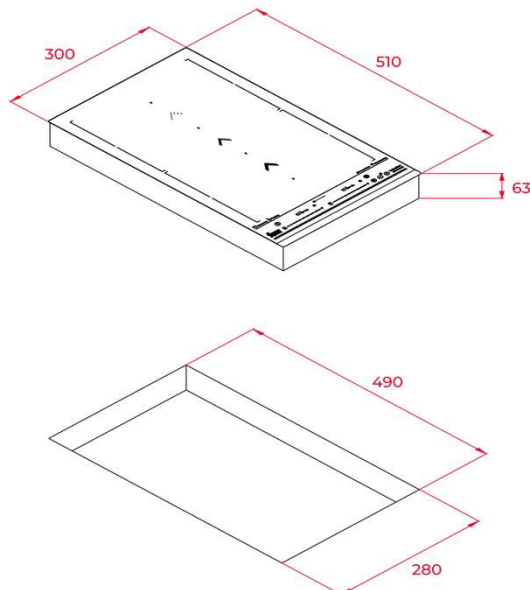
Encimera inducción modular

TEKA



Slide Cooking: Esta función permite dividir la zona flexible en tres áreas y activar una configuración de potencias predefinida. **Permitirá deslizar el recipiente de una zona a otra** cocinando con la potencia asignada a cada zona.

- **Encimera Inducción modular**
- Opciones de Uso platos:
 - 1 Gran zona combinada de 230 x 400 mm.
 - 2 Zona individuales de 230 x 200 mm.
- **Sistema FLEX con Slide Cooking**
(Solo deslice la olla y la potencia cambia)
- Cristal vitrocerámico, biselado frontal
- Sistema de optimización de recipientes
- Programación de tiempo de cocción
- Indicadores de calor residual
- **Función Slide Cooking**
- **Función Simmering, Melting, Slow Cook**
(*Hervir a fuego lento, Derretir, Mantención*)
- **Función Power Plus**
- Modo Silencio
- Desconexión Automática de seguridad



Datos técnicos:

Potencia W.	3.500
Voltaje V.	220-240
Frecuencia Hz.	50/60
Cable Conexión Tri-fásica	•
Dimensiones Producto (mm.) (AnxFoxAl)	300 x 510 x 56

Prestaciones

Programador - Touch Control Slider	•
Detector de recipientes	•
Terminación Frontal Biselada	•
Programador independiente cada plato	-
Indicador de calor residual	•
Bloqueo del panel	•

Funciones / placas:

Quick Boiling	-
Simmering	•
Melting	•
Keep Warm	•
Power Plus	•

Placas / Quemadores

Opciones de Uso	
Independiente (230 x 200)	2
Combinada (230 x 400)	1

Certificación (Chile)

TBA

Código de producto

112500000

Código EAN

8434778000894

País de fabricación

Turquía

Peso Bruto(Kg.)

6,5

Medidas de embalaje (Al x An x Fo) Cm.

11 x 58 x 37