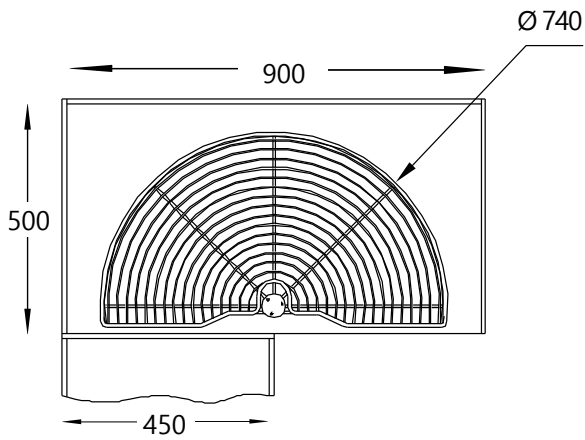


Manual de Instalación

Nombre	Puerta	Ancho x Fondo x Alto
ROTONDA MEDIA LUNA	450 mm	900 X 500 X 600(780)mm



Accesorio	Imagen	Cantidad
Montadura superior		1
Montadura inferior		1
Soporte de cesta		4
Soporte de rotación		2
Tornillo st.5*16		6
Anillo de goma		2

